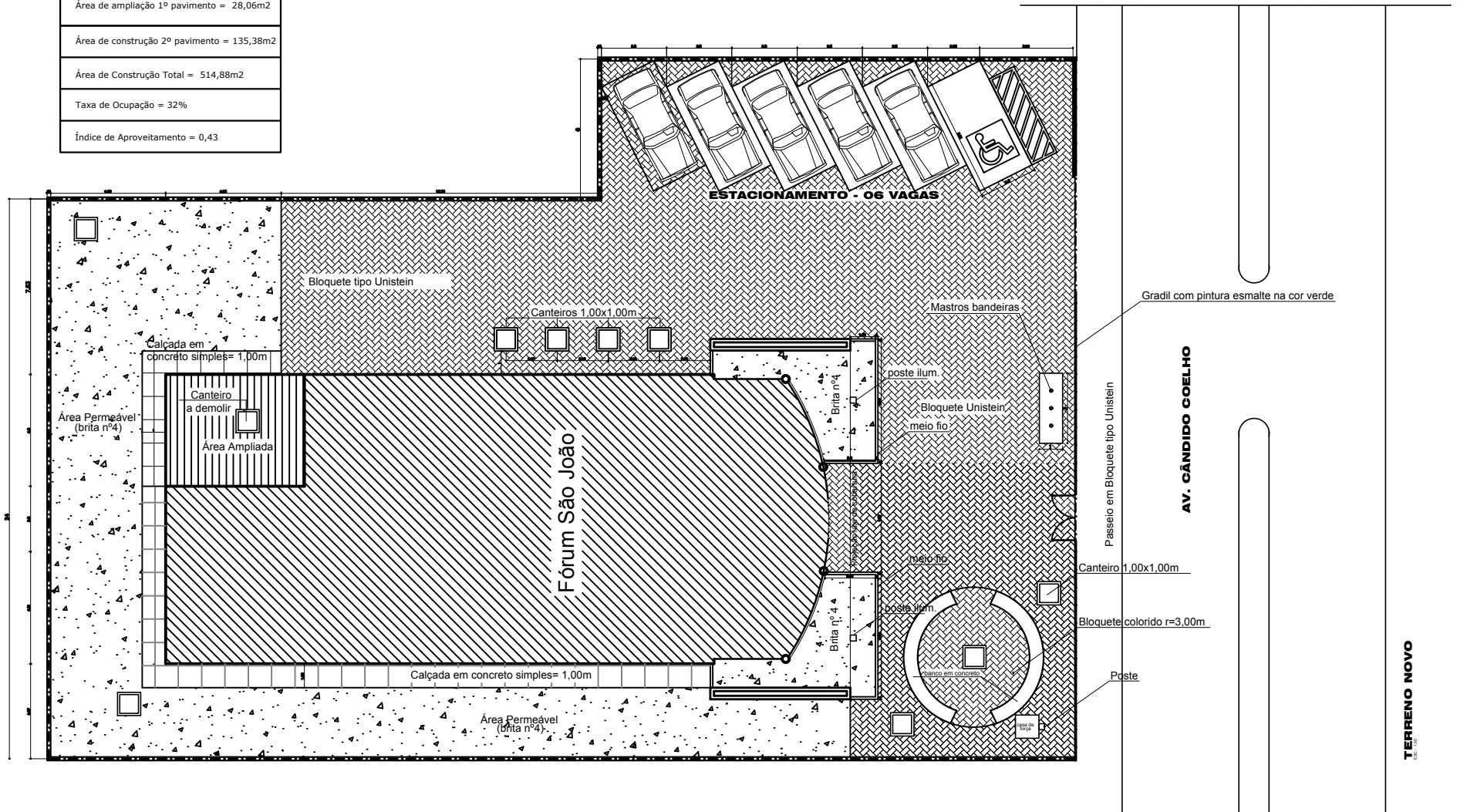


Área do Terreno = 1.171,60 m ²
Área de Construção 1º pavimento = 351,44 m ²
Área de ampliação 1º pavimento = 28,06m ²
Área de construção 2º pavimento = 135,38m ²
Área de Construção Total = 514,88m ²
Taxa de Ocupação = 32%
Índice de Aproveitamento = 0,43



MINISTÉRIO PÚBLICO DO PIAUÍ

PLANTA DE SITUAÇÃO

01/05

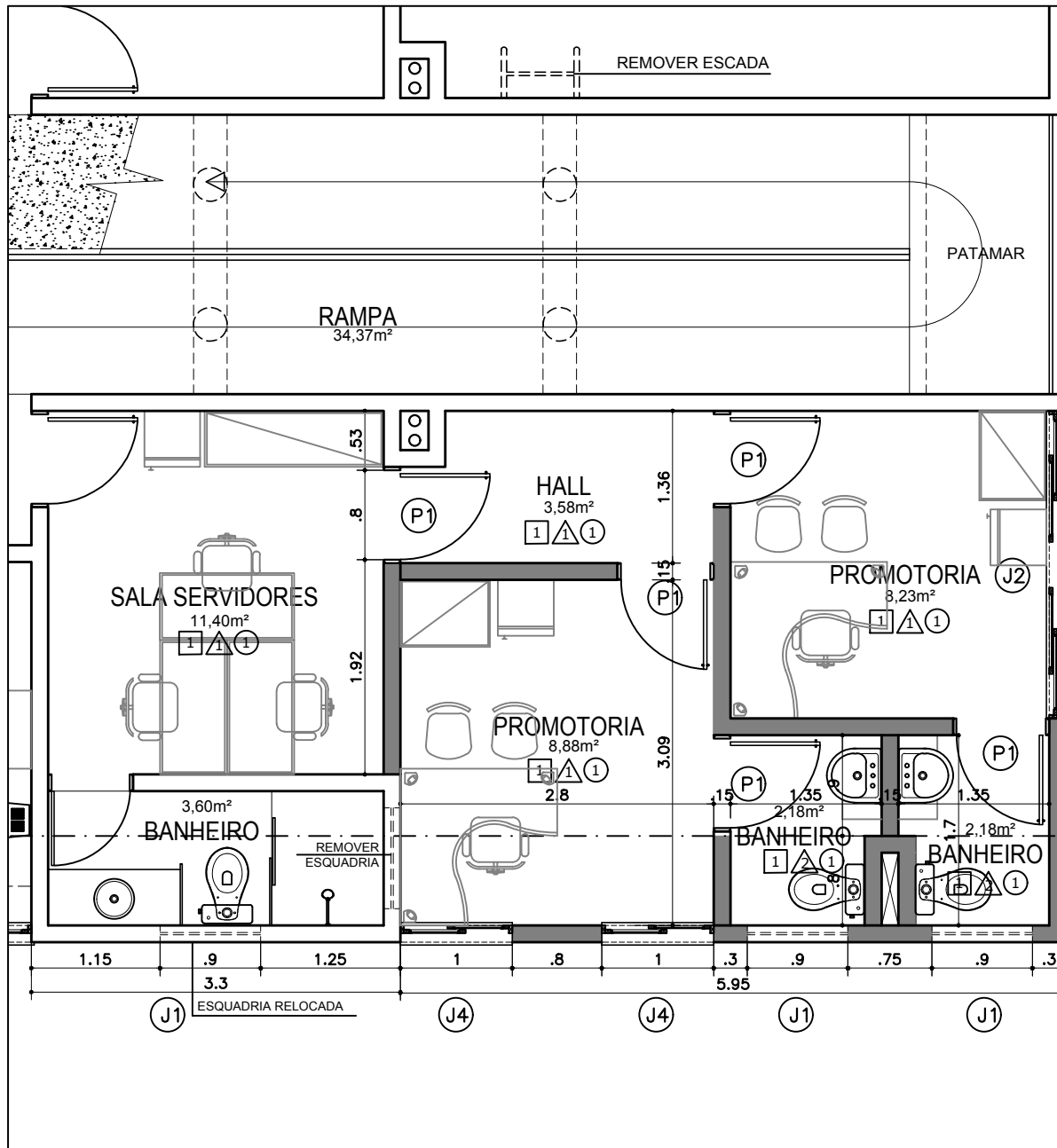
Danielle Area Leão Dantas
CAU/PI 109277-4

Escala

1/250

Data

Outubro/2016



ESPECIFICAÇÕES :

- 1 - Piso Cerâmico 40 x 40 cm, conforme piso existente.
- 2 - Cerâmica 10 x 10cm, na cor branca.
- △ - Pintura acrílica acabamento acetinado na cor branco Gelo.
- ⊙ - Forro em placas de gesso 60 x 60cm, h=2,88m

OBS: -Nos banheiros as divisórias de gesso acartonado deverão ser resistente à umidade.
-Rodapé cerâmico h=7 cm

QUADRO DE ÁREAS:

Área de Construção Térreo = 379,50 m ²
Área de Ampliação = 28,06 m ²
Área de Piso Ampliação = 25,05 m ²
Área do Terreno = 1.171,60 m ²
Área de Construção Total = 517,88 m ²
TO = 32,4% I.A. = 0,44

QUADRO DE ESQUADRIAS:

ESQUADRIAS	TIPO	QUANT.	DIMENSÃO (m)
P1	Porta de abrir: lisa em compensado, com esmalte	05 unid.	0.80X2.10
J1	Esquadria tipo basculante em alumínio natural, conforme padrão existente.	02 unid.	0.90X0.40/2.10
J2	Esquadria tipo correr em alumínio natural, conforme padrão existente.	01 unid.	2.75X0.70/1.80
J4	Esquadria tipo correr em alumínio natural, conforme padrão existente.	02 unid.	1.00X0.70/1.80

LEGENDA:



MINISTÉRIO PÚBLICO DO PIAUÍ

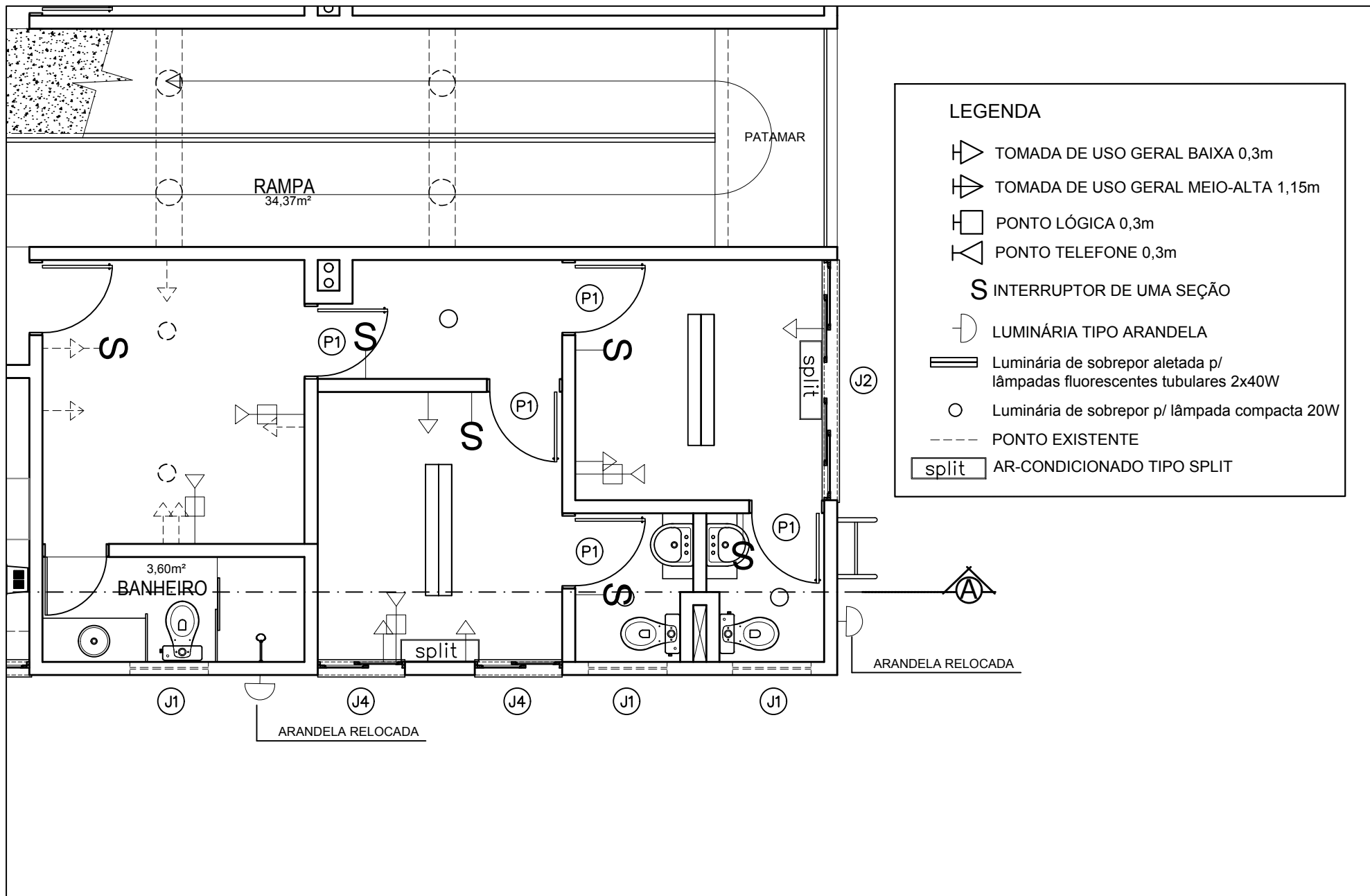
PLANTA BAIXA PAV. TÉRREO - REFORMA

02/05

Danielle Área Leão Dantas
CAU/PI 109277-4

Escala 1/50

Data Outubro/2016



MINISTÉRIO PÚBLICO DO PIAUÍ

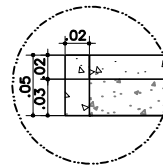
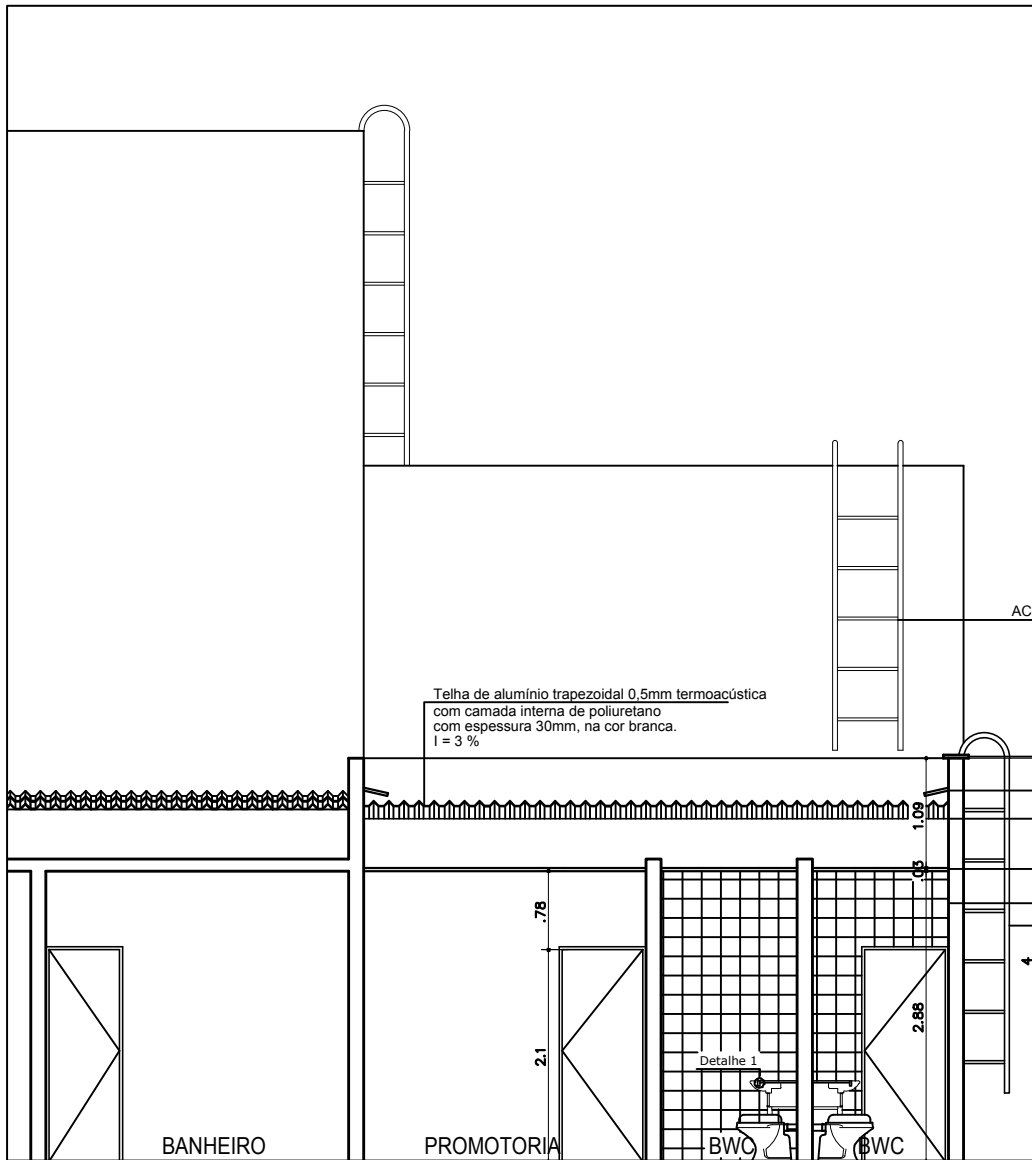
PLANTA BAIXA PONTOS ELÉTRICOS

03/05

Danielle Area Leão Dantas
CAU/PI 109277-4

Escala
1/50

Data
Outubro/2016



DETALHE — 01
SEM ESCALA

ESPECIFICAÇÕES :

- 1 - Piso Cerâmico 40 x 40 cm, conforme piso existente.
- 1 - Cerâmica 10 x 10cm, na cor branca, h=2,88m
- 1 - Forro placas de placas 60 x 60cm, h=2,88m

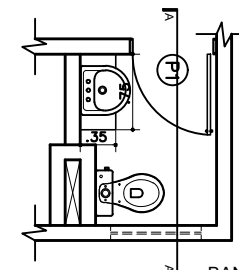
LOUÇAS E METAIS :

- Bacia de louça convencional com caixa acoplada.
- Bancada em granito preto c/ pia oval de embutir.
- Cuba oval de embutir, tamanho médio, nas dimensões, 32,5cm x 49cm x 16,5cm .
- Torneira fixa de bancada para lavatório.
- Sifões, válvulas, engates - pvc comun. .
- Torneira, reg. pressão, reg. gaveta. - metal comum.

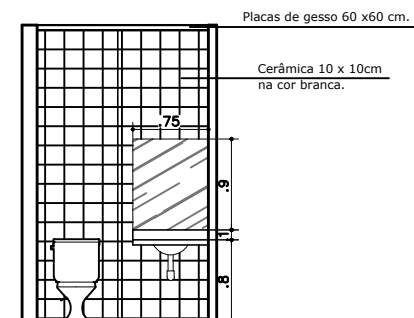
ACRESCENTAR ESCADA TIPO MARINHEIRO

Telha de alumínio trapezoidal 0,5mm termoacústica com camada interna de poliuretano com espessura 30mm, na cor branca. l = 3 %

- CHAPIM EM CONCRETO PRÉ-MOLDADO (L=20cm/e=3cm)
- RUFO EM CONCRETO PRÉ-MOLDADO (L=25cm/e=3cm)
- TELHADO EM ESTRUTURA METÁLICA
- FORRO EM PLACAS DE GESSO 60x60cm
- CERÂMICA 10 x 10cm NA COR BRANCA
- ESCADA EXTERNA RELOCADA



BANHEIRO - PROMOTORIA
Esc: 1/50



CORTE A-A
Esc: 1/50

CORTE A-A

MINISTÉRIO PÚBLICO DO PIAUÍ

CORTE A-A; DETALHAMENTO BANHEIRO

04/05

Danielle Area Leão Dantas
CAU/PI 109277-4

Escala
1/75

Data
Outubro/2016

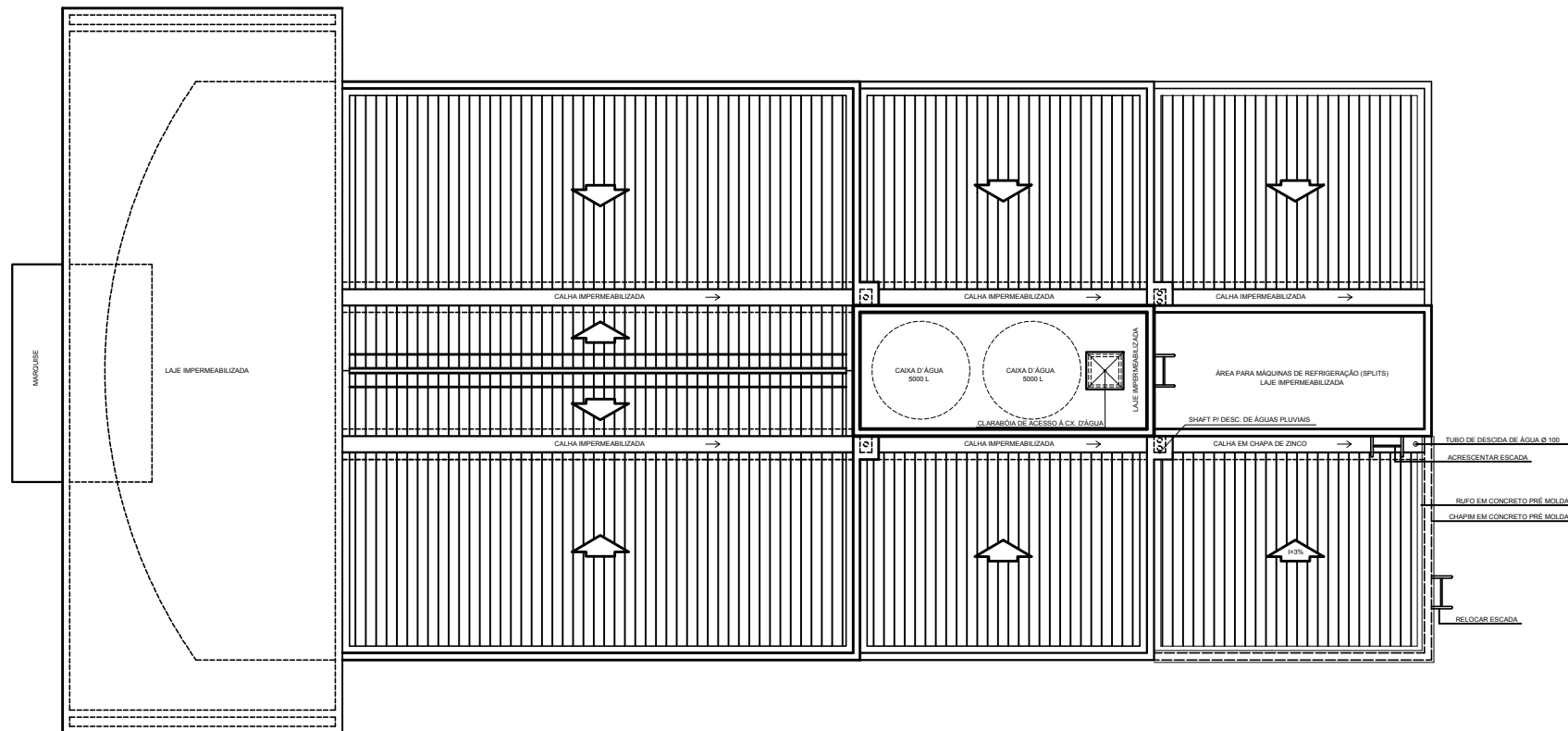


DIAGRAMA DE COBERTURA

MINISTÉRIO PÚBLICO DO PIAUÍ

DIAGRAMA DE COBERTURA

05/05

Danielle Azeiteiro Leão Dantas
CAU/PI 109277-4

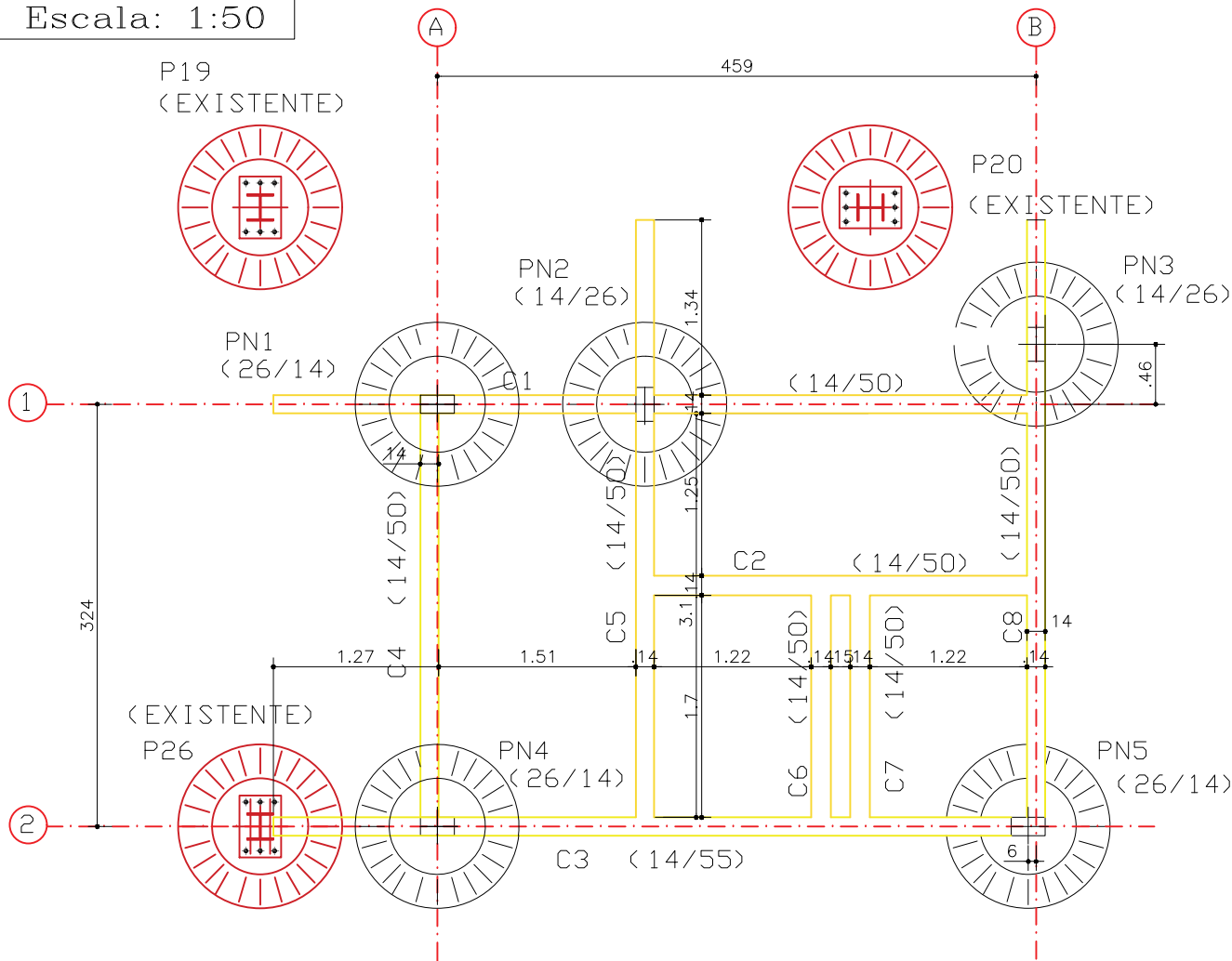
Escala

1/150

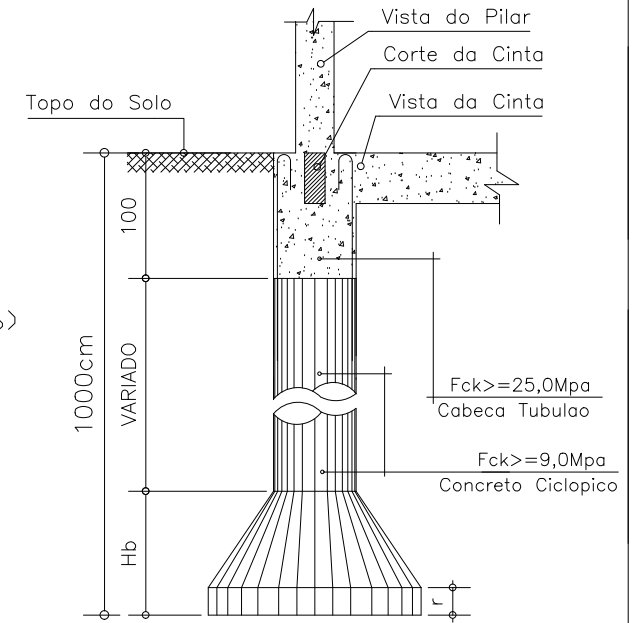
Data

Outubro/2016

LOCAÇÃO E CINTAMENTO
Escala: 1:50



ESQUEMA TUBULÃO



NOTAS:

$F_{ck} \geq 25,0 \text{ MPa}$ (200 Kg/cm²)
Aço CA60 e CA50 "A" ou "B"
Taxa do Solo 3.00 Kg/cm²
Medidas em centimetro

Notas: -Medidas em metros

- $f_{ck} = 25 \text{ MPa}$;

-A fundação deve ser assente em solo impenetrável a aprox. 10m de profundidade

MINISTÉRIO PÚBLICO DO PIAUÍ

PROJETO ESTRUTURAL
LOCAÇÃO / CINTAMENTO / FUNDAÇÕES

01/08

ENG. CIVIL CAROL CHAVES MESQUITA E FERREIRA

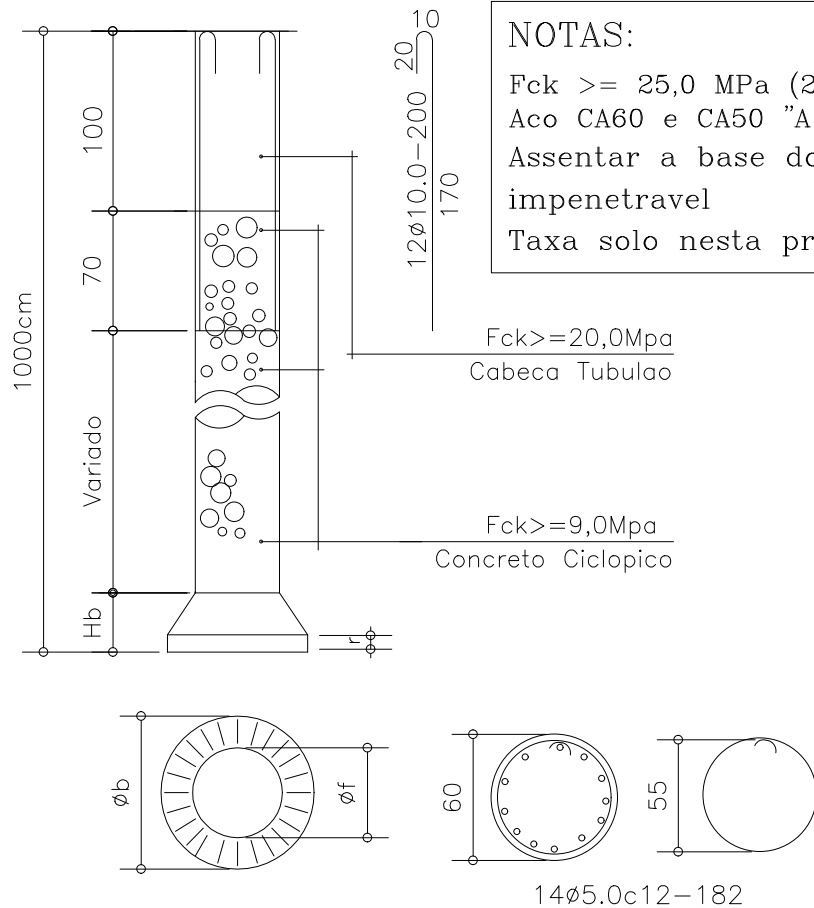
ESCALAS

1/50

DATA:

SET/2016

ESQUEMA TUBULÃO (5x)



NOTAS:
 Fck >= 25,0 MPa (250 Kg/cm²)
 Aço CA60 e CA50 "A" ou "B"
 Assentar a base do tubulão no impenetravel
 Taxa solo nesta profund. de 3Kg/cm²

TUBULÃO	(X)	Øf (cm)	Øb (cm)	Hb (cm)	r (cm)
PN1=PN2=PN3=PN4=PN5	5x	60	95	30	10

	Comp. Total (m)	Peso+10% (kg)	Total
CA-50-A Ø10	120.0	83.20	
CA-60-B Ø5	127.4	22.50	
Total			105.7

Notas: -Medidas em metros
 -fck=25 MPa;
 -A fundação deve ser assente em solo impenetrável a aprox. 10m de profundidade

MINISTÉRIO PÚBLICO DO PIAUÍ

**PROJETO ESTRUTURAL
 DETALHE TUBULÕES**

02/08

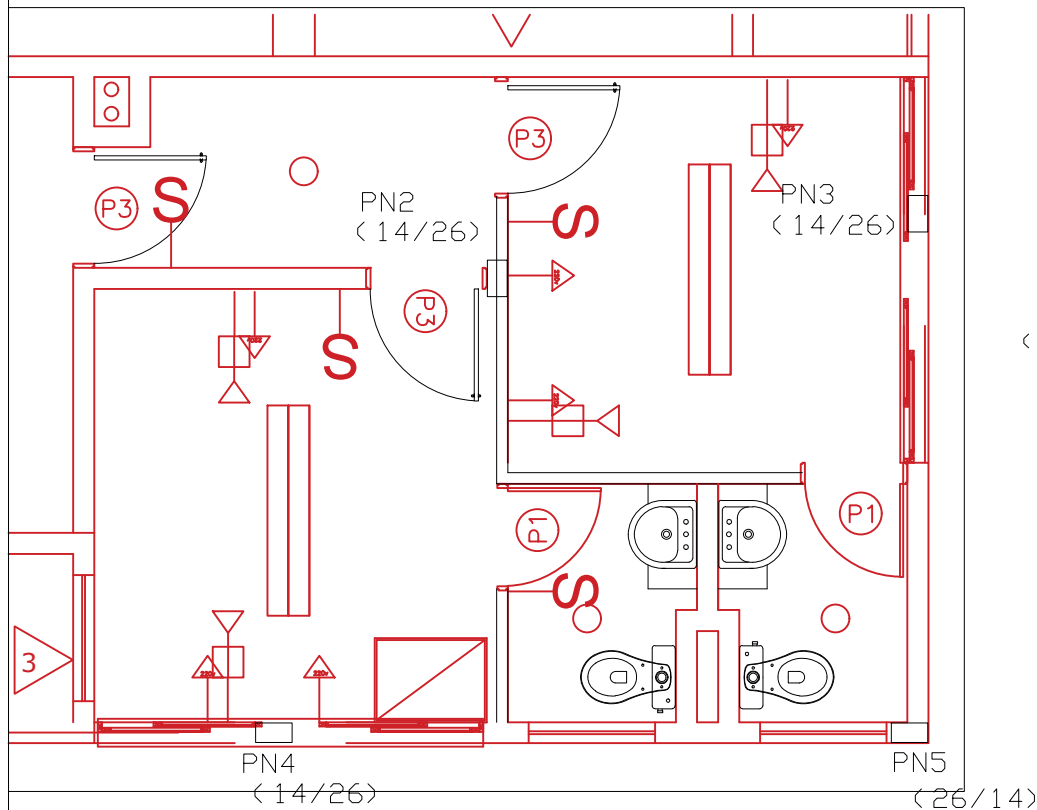
ENG. CIVIL CAROL CHAVES MESQUITA E FERREIRA

ESCALAS

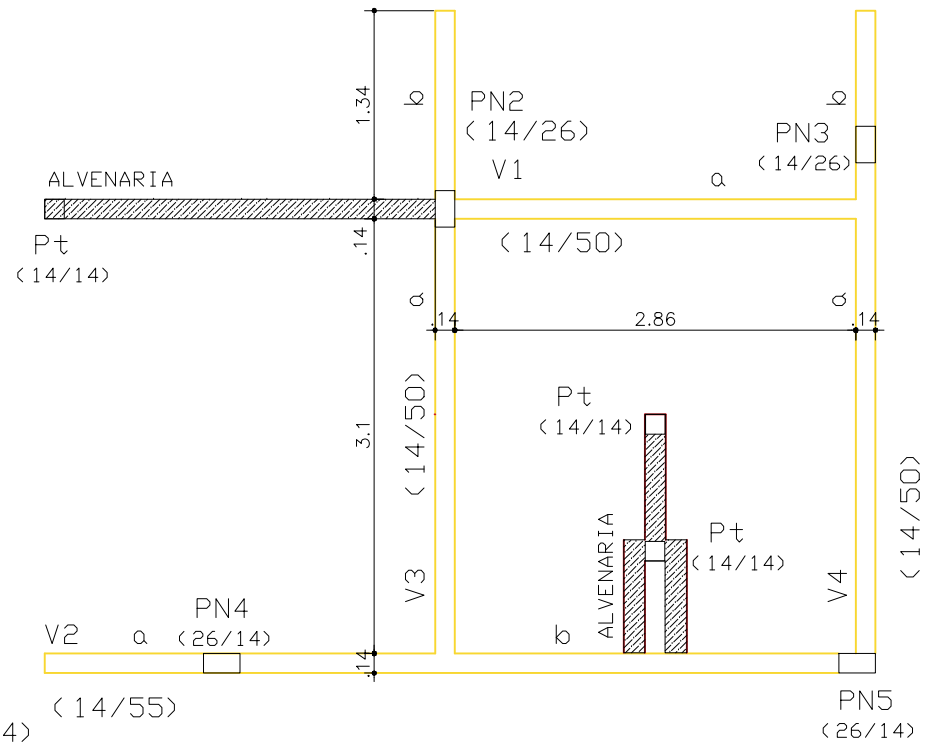
1/50

DATA:

SET/2016



PLANTA BAIXA
Escala: 1:50



PLANTA DE FORMA +3.10M
Escala: 1:50

Notas: -As alvenarias devem receber amarrações em pilaretes e cintas no topo de 14x14cm (estribos Ø5c/15; arm. long 4Ø8

MINISTÉRIO PÚBLICO DO PIAUÍ

PROJETO ESTRUTURAL
ARQUITETURA E PLANTA DE FORMA

03/08

ENG. CIVIL CAROL CHAVES MESQUITA E FERREIRA

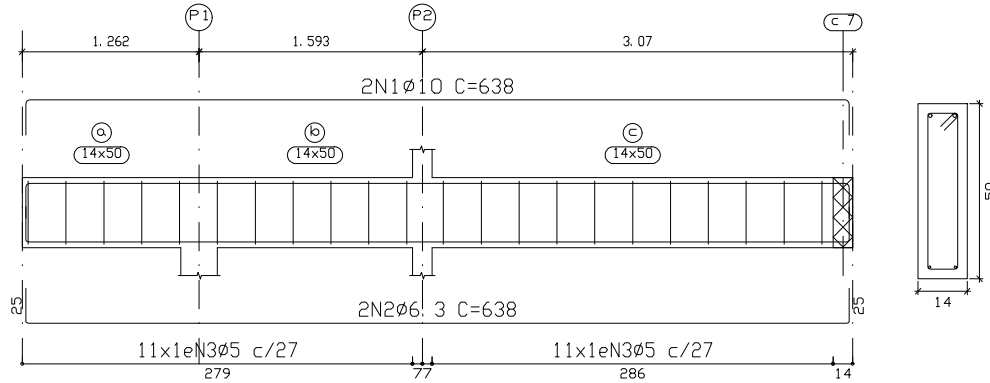
ESCALAS
1/50

DATA:
SET/2016

CINTAMENTO

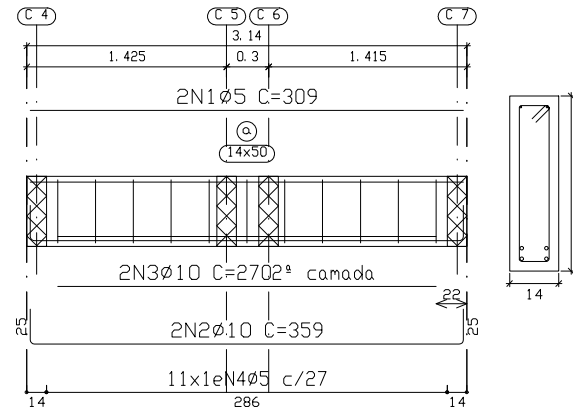
C1

ESC. : 1/50



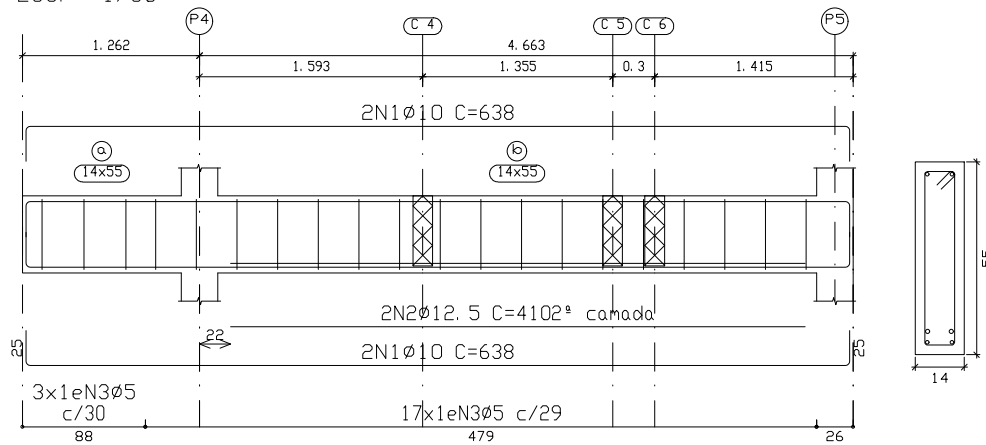
C2

ESC. : 1/50



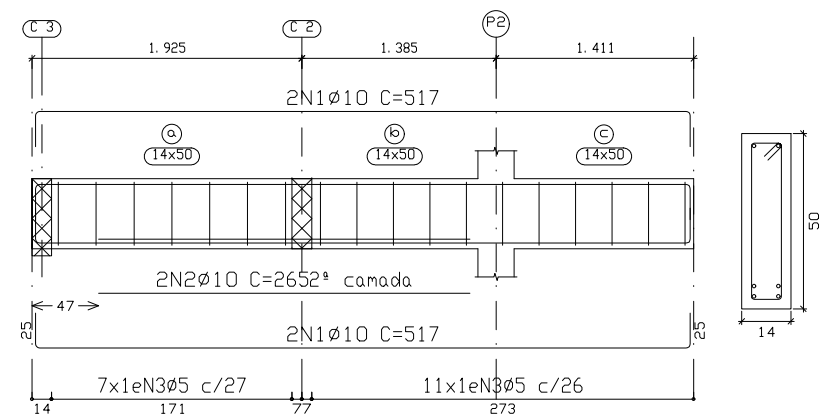
C3

ESC. : 1/50



C4

ESC. : 1/50



Notas:

MINISTÉRIO PÚBLICO DO PIAUÍ

**PROJETO ESTRUTURAL
ARMAÇÃO CINTAMENTO**

04/08

ENG. CIVIL CAROL CHAVES MESQUITA E FERREIRA

ESCALAS

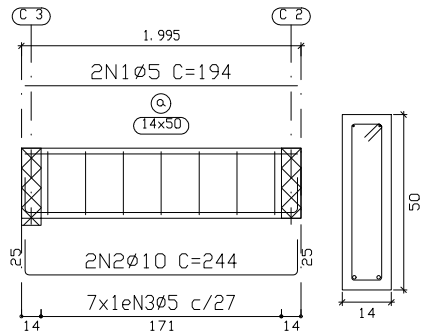
1/50

DATA:

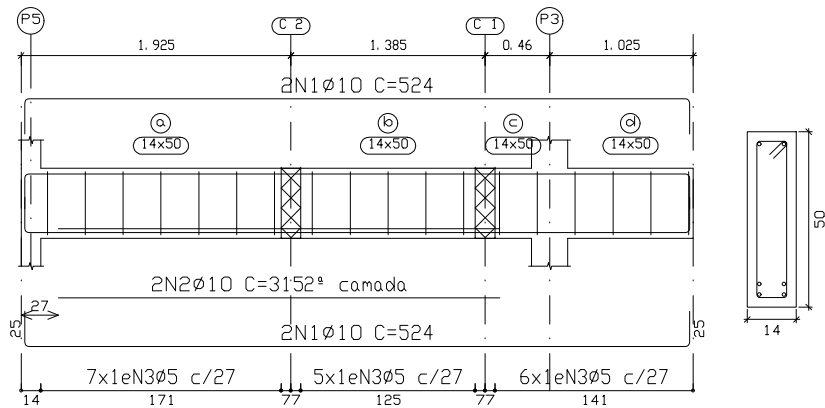
SET/2016

CINTAMENTO

C5=C6
ESC.: 1/50

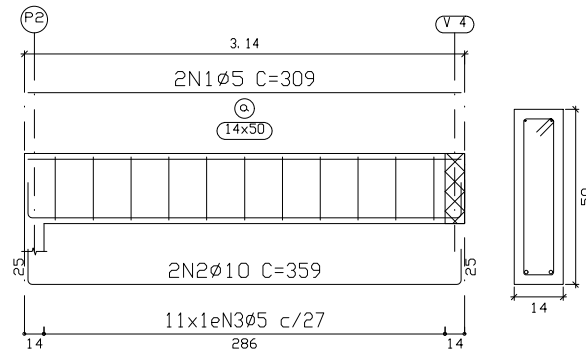


C7
ESC.: 1/50

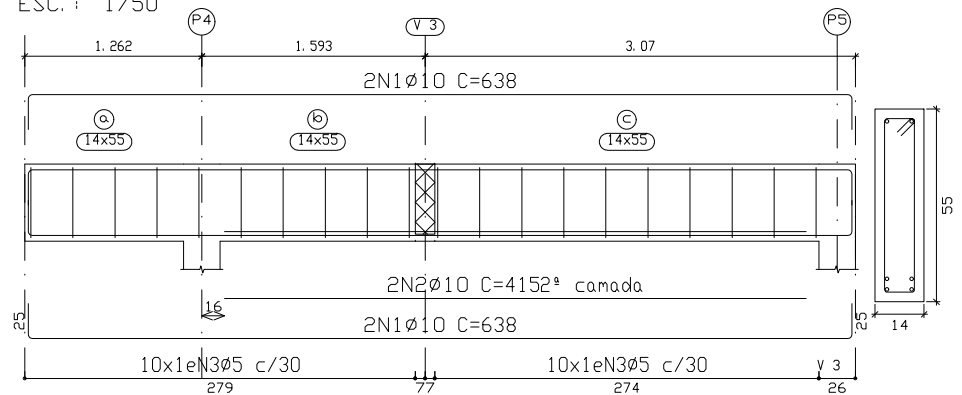


VIGAS (+3.10M)

V1
ESC.: 1/50



V2
ESC.: 1/50



MINISTÉRIO PÚBLICO DO PIAUÍ

**PROJETO ESTRUTURAL
ARMAÇÃO CINTAMENTO / VIGAS**

05/08

ENG. CIVIL CAROL CHAVES MESQUITA E FERREIRA

ESCALAS

1/50

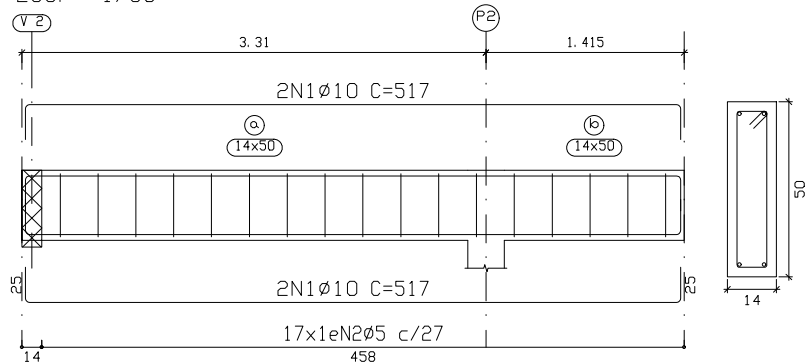
DATA:

SET/2016

VIGAS (+3.10M)

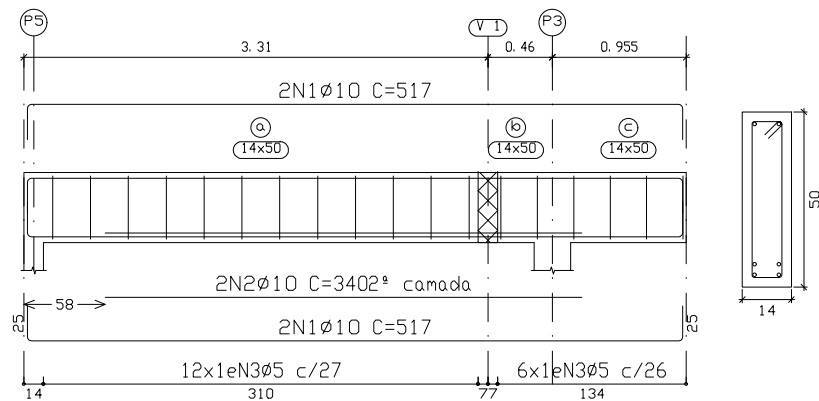
V3

ESC.: 1/50



V4

ESC.: 1/50



MINISTÉRIO PÚBLICO DO PIAUÍ

**PROJETO ESTRUTURAL
ARMAÇÃO DE VIGAS**

06/08

ENG. CIVIL CAROL CHAVES MESQUITA E FERREIRA

ESCALAS

1/50

DATA:

SET/2016

Elemento	Pos.	Diam.	Q.	Esquema (cm)	Comp. (cm)	Total (cm)	CA-50 (kg)	CA-60 (kg)	Elemento	Pos.	Diam.	Q.	Esquema (cm)	Comp. (cm)	Total (cm)	CA-50 (kg)	CA-60 (kg)		
C 1	1	∅10	2		638	1276	7.9		C 7	1	∅10	4		524	2096	12.9			
	2	∅6.3	2		638	1276	3.1			2	∅10	2		315	630	3.9			
	3	∅5	22		116	2552		4.0		3	∅5	18		116	2088		3.3		
	Total+10%:							12.1		4.4	Total+10%:							18.5	3.6
C 2	1	∅5	2		309	618		1.0	V 1	1	∅5	2		309	618		1.0		
	2	∅10	2		359	718	4.4			2	∅10	2		359	718	4.4			
	3	∅10	2		270	540	3.3			3	∅5	11		116	1276		2.0		
	Total+10%:							8.5		3.3	Total+10%:							4.8	3.3
C 3	1	∅10	4		638	2552	15.7		V 2	1	∅10	4		638	2552	15.7			
	2	∅12.5	2		410	820	7.9			2	∅10	2		415	830	5.1			
	3	∅5	20		126	2520		4.0		Total+10%:							22.9	4.4	
Total+10%:							26.0	4.4	V 3	1	∅10	4		517	2068	12.7			
C 4	1	∅10	4		517	2068	12.7			2	∅5	17		116	1972		3.1		
	2	∅10	2		265	530	3.3			Total+10%:							14.0	3.4	
	Total+10%:							17.6	3.6	V 4	1	∅10	4		517	2068	12.7		
C 5=C 6	1	∅5	2		194	388		0.6	2		∅10	2		340	680	4.2			
	2	∅10	2		244	488	3.0		3		∅5	18		116	2088		3.3		
	Total+10%:							3.3	2.1	Total+10%:							18.6	3.6	
							(x2):	6.6	4.2								∅5:	0.0	38.2
																∅6.3:	3.4	0.0	
																∅10:	137.5	0.0	
																∅12.5:	8.7	0.0	
																Total:	149.6	38.2	

MINISTÉRIO PÚBLICO DO PIAUÍ

PROJETO ESTRUTURAL
QUADRO DE FERROS

07/08

ENG. CIVIL CAROL CHAVES MESQUITA E FERREIRA

ESCALAS

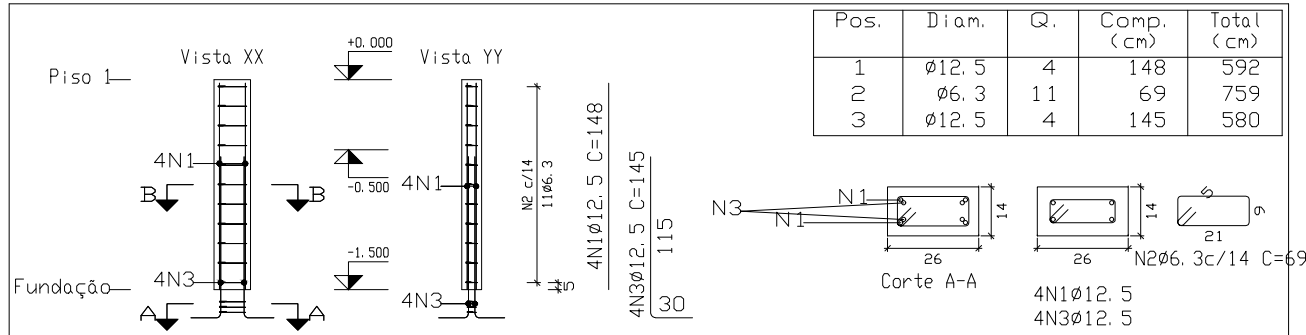
1/50

DATA:

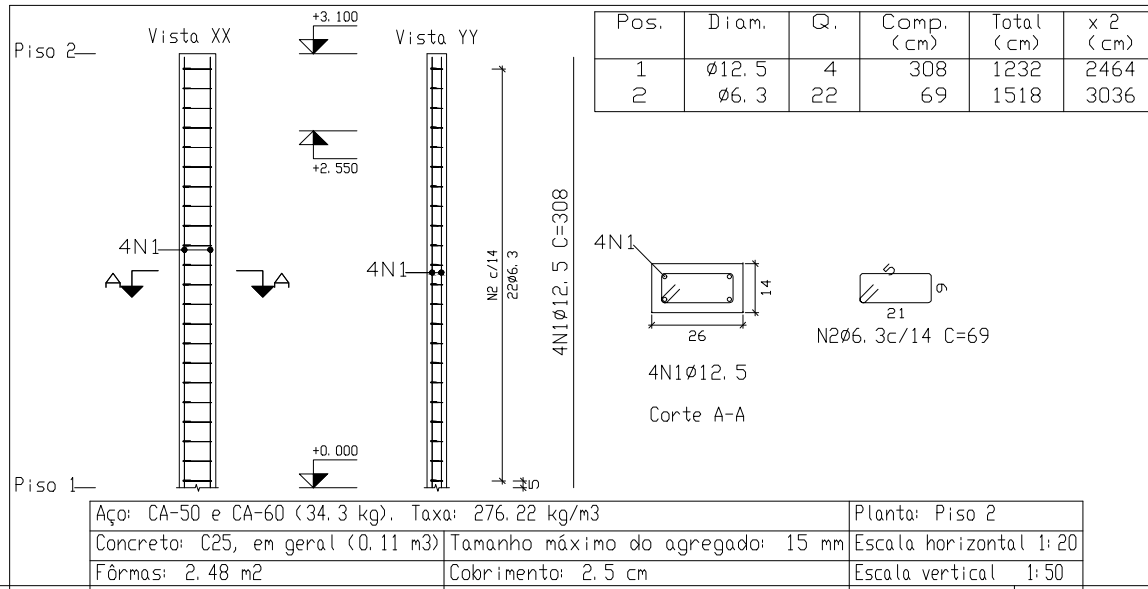
SET/2016

PILARES

P1=P2=P3=P4=P5 (Fundação à Piso 1)



P2=P3=P4=P5 (Piso 1 a Piso 2))



Elem.	P.	Diam.	Q.	Esquema (cm)	Comp. (cm)	Total (cm)	CA-50 (kg)
P1=P2=P3 P4=P5 (FUNDAÇÃO à PISO 1)	1	Ø12.5	4	148	148	592	5.7
	2	Ø6.3	11		69	759	1.9
	3	Ø12.5	4		145	580	5.6
Total+10% (x5):							14.6 73.0
P2=P3 P4=P5 (PISO 1 A PISO 2)	1	Ø12.5	4	308	308	1232	11.9
	2	Ø6.3	22		69	1518	3.7
Total+10% (x4):							17.2 68.8
							Ø6.3: 27.0 Ø12.5: 114.5 Total: 141.5

Aço: CA-50 e CA-60 (34.3 kg). Taxa: 276.22 kg/m ³	Planta: Piso 2
Concreto: C25, em geral (0.11 m ³)	Escala horizontal 1:20
Fôrmas: 2.48 m ²	Escala vertical 1:50
Cobrinento: 2.5 cm	

MINISTÉRIO PÚBLICO DO PIAUÍ

**PROJETO ESTRUTURAL
QUADRO DE FERROS**

08/08

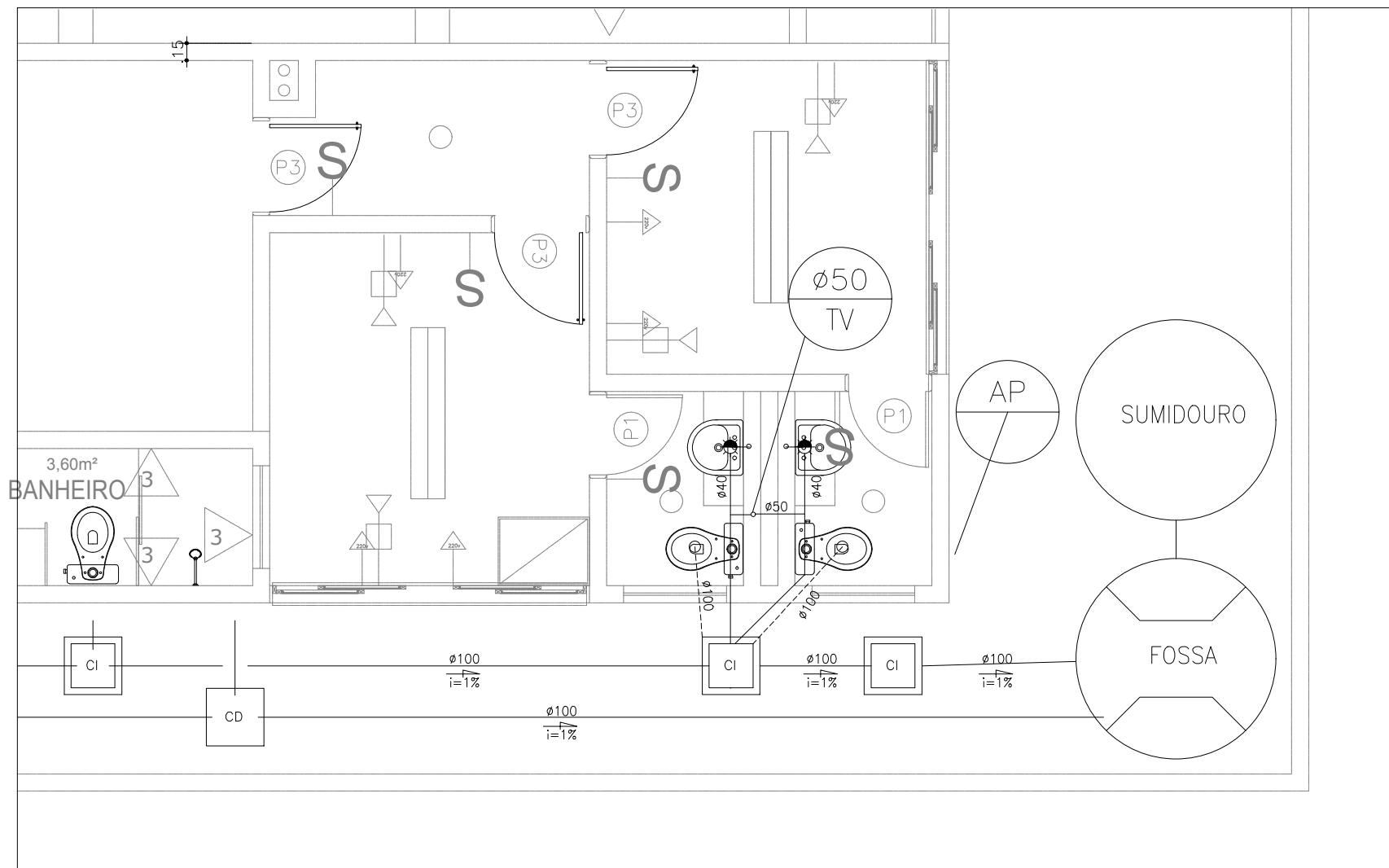
ENG. CIVIL CAROL CHAVES MESQUITA E FERREIRA

ESCALAS

1/50

DATA:

SET/2016



OBS: Medidas em metros

MINISTÉRIO PÚBLICO DO PIAUÍ

PROJETO HIDRO-SANITÁRIO
SANITÁRIO - MUDANÇA FOSSA/SUMID.

01/03

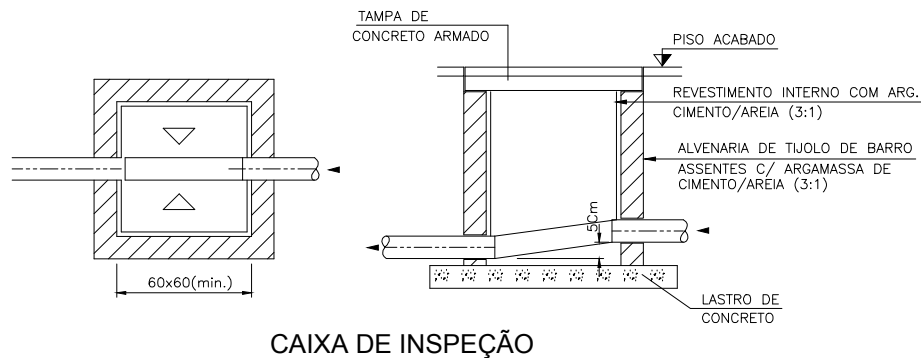
ARQ. DANIELLE AREA LEÃO DANTAS

ESCALAS

1/50

DATA:

SET/2016



CAIXA DE INSPEÇÃO

LEGENDA



— TUBO DE ÁGUAS PLUVIAIS



— TUBO DE VENTILAÇÃO

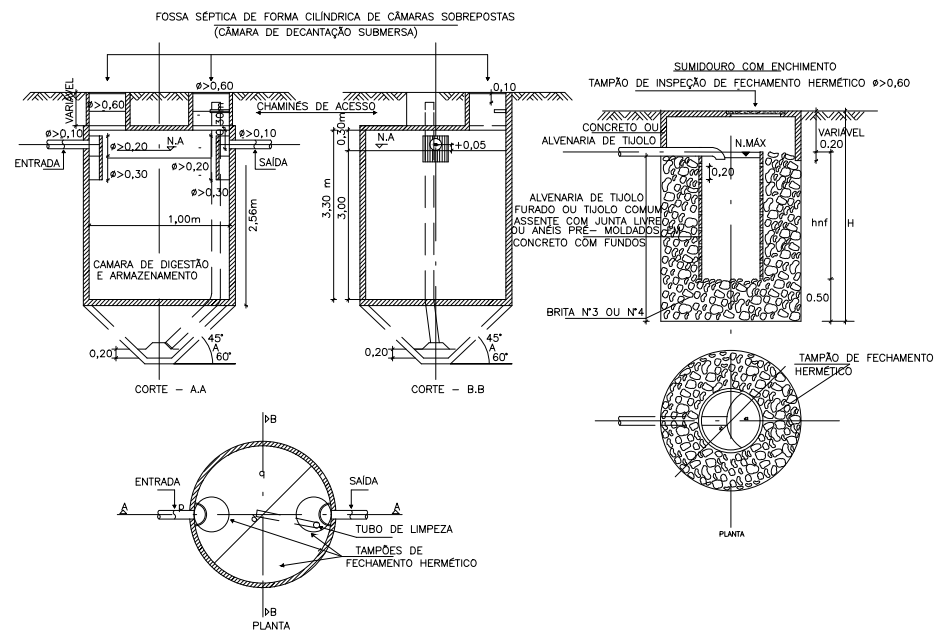


— CAIXA DE INSPEÇÃO

CS — CAIXA SIFONADA

————— — TUBULAÇÃO DE ESGOTO

----- — TUBULAÇÃO DE VENTILAÇÃO



OBS: Medidas em metros

MINISTÉRIO PÚBLICO DO PIAUÍ

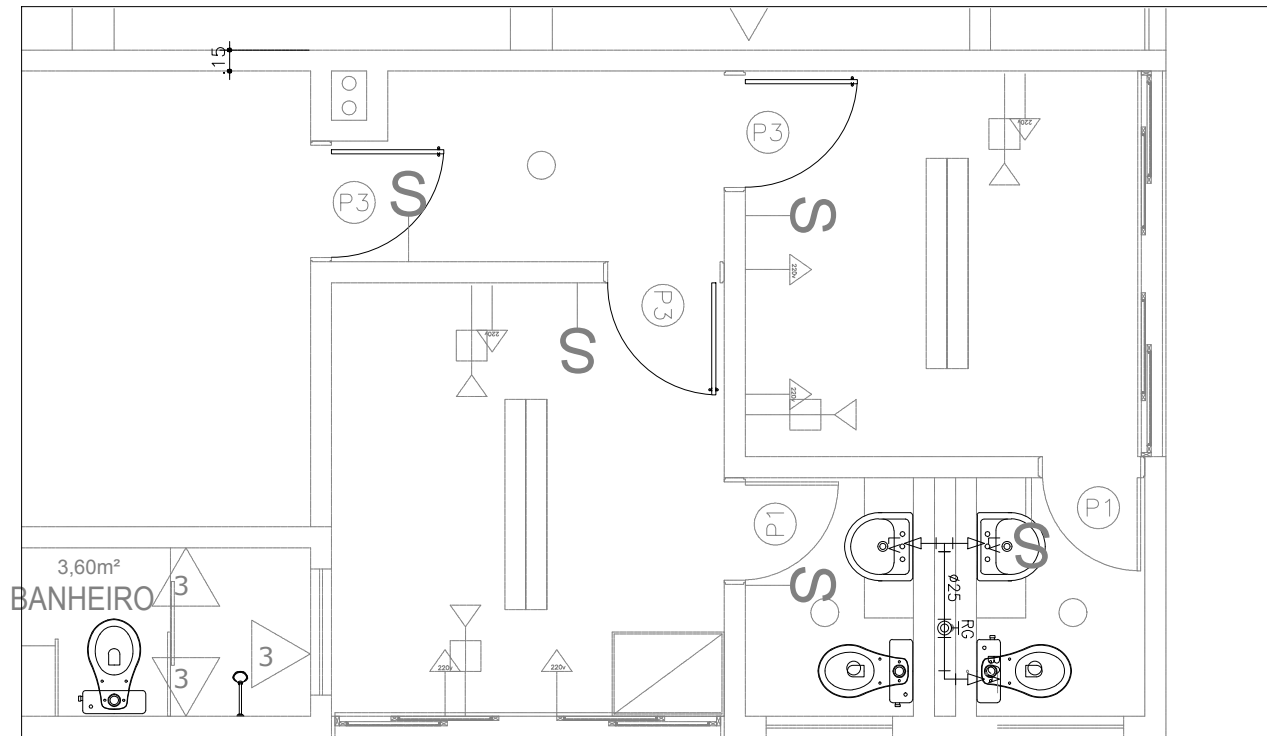
PROJETO HIDRO-SANITÁRIO
DETALHES SANITÁRIO

02/03

ARQ. DANIELLE AREA LEÃO DANTAS

ESCALAS

SET/2016



LEGENDA

- RG — REGISTRO DE GAVETA. 1,80m
- BCA — BACIA SANITÁRIA C/ CX. ACOPLADA. 0,20m
- LV — LAVATÓRIO. 0,65m
- — TUBULAÇÃO DE ÁGUA FRIA P/ TETO OU PAREDE.

OBS:

MINISTÉRIO PÚBLICO DO PIAUÍ

**PROJETO HIDRO-SANITÁRIO
HIDRÁULICO**

03/03

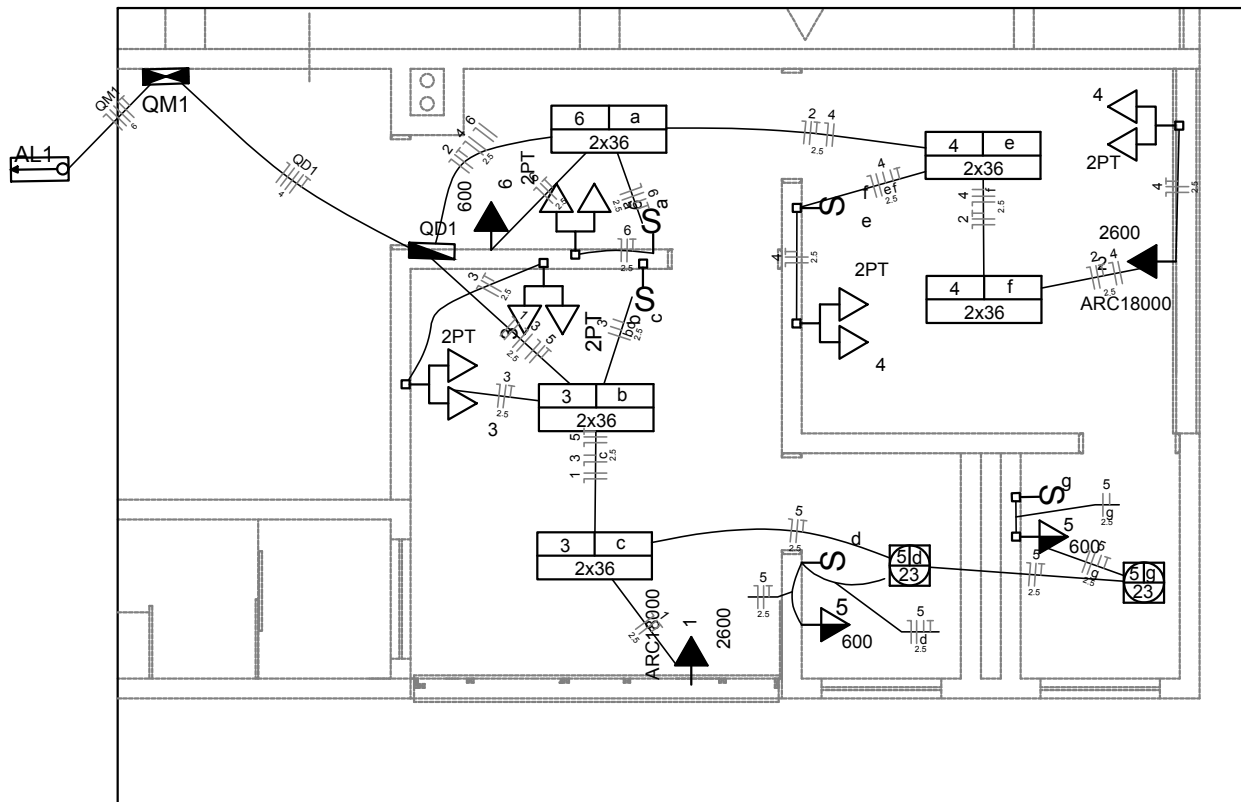
ARQ. DANIELLE AREA LEÃO DANTAS

ESCALAS

1/50

DATA:

SET/2016



Legenda	
	Caixa de medição embutir a 1,50m do piso
	Entrada de serviço aérea
	Interruptor simples 1 tecla - 1,10m do piso
	Interruptor simples 2 teclas - 1,10m do piso
	Luminária p/ lâmp. fluor. tubular - sobrepor
	Luminária spot p/ fluor. compacta c/ reator - sobrepor
	Quadro de distribuição - embutir a 1,50m do piso
	Tomada hexagonal (NBR 14136) - 2P+T 10 A a 1,10m do piso
	Tomada hexagonal (NBR 14136) - 2P+T 20 A a 2,20m do piso
	Tomada hexagonal (NBR 14136) - 2P+T 20 A a 2,20m do piso
	Tomada universal (2) 2P+T a 0,30m do piso

MINISTÉRIO PÚBLICO DO PIAUÍ

PROJETO ELÉTRICO

Carol Chaves Mesquita e Ferreira

Escala

1/100

Data

Outubro/2016

01/04

Quadro de Cargas (QD1)

Circuito	Descrição	Esquema	Método de inst.	V (V)	Iluminação (W)		Tomadas (W)			Pot. total. (VA)	Pot. total. (W)	Fases	Pot. - R (W)	Pot. - S (W)	Pot. - T (W)	Seção (mm2)
					23	36	100	600	2600							
1	AC - Promotoria 01	F+N+T	B1	220 V					1	2889	2600	S		2600		2.5
2	AC - Promotoria 02	F+N+T	B1	220 V					1	2889	2600	T			2600	2.5
3	Promotoria 01	F+N+T	B1	220 V		4	4			666	544	R	544			2.5
	b					2				83	72	R	72			2.5
	c					2				83	72	R	72			2.5
4	Promotoria 02	F+N+T	B1	220 V		4	4			666	544	R	544			2.5
	e					2				83	72	R	72			2.5
	f					2				83	72	R	72			2.5
5	Banheiros	F+N+T	B1	220 V	2			2		1379	1246	R	1246			2.5
	d				1					23	23	R	23			2.5
	g				1					23	23	R	23			2.5
6	Hall	F+N+T	B1	220 V		2	2	1		999	872	R	872			2.5
	a					2				83	72	R	72			2.5
TOTAL					2	10	10	3	2	0	8406	R+S+T	3206	2600	2600	

Quadro de Demanda (QD1)

Tipo de carga	Potência instalada (kVA)	Fator de demanda (%)	Demanda (kVA)
Iluminação e TUG's (Casas e Apartamentos)	3.71	59	2.19
Uso específico	5.78	100	5.78
TOTAL			7.97

Quadro de Cargas (QM1)

Circuito	Descrição	Esquema	Método de inst.	V (V)	Pot. total. (VA)	Pot. total. (W)	Fases	Pot. - R (W)	Pot. - S (W)	Pot. - T (W)	Seção (mm2)
QD1	QD 01	3F+N+T	B1	380 / 220 V	0	8406	R+S+T	3206	2600	2600	4
TOTAL					0	8406	R+S+T	3206	2600	2600	

Quadro de Demanda (QM1)

Item	Demanda (kVA)
Condomínio	(x 1.20) 7.97
TOTAL	9.56

MINISTÉRIO PÚBLICO DO PIAUÍ

PROJETO ELÉTRICO

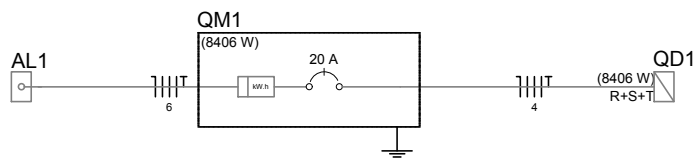
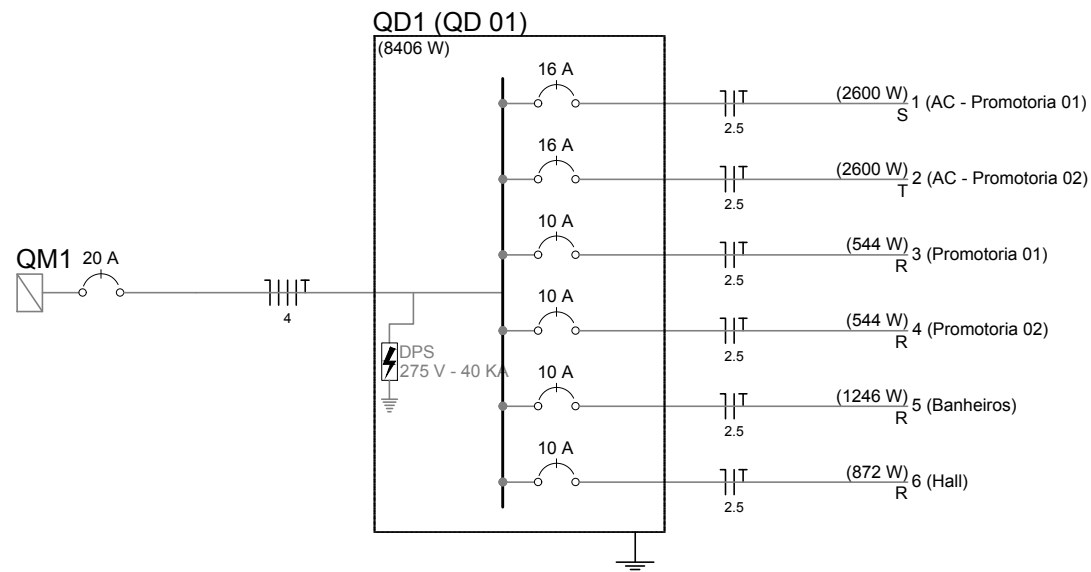
Carol Chaves Mesquita e Ferreira

Escala

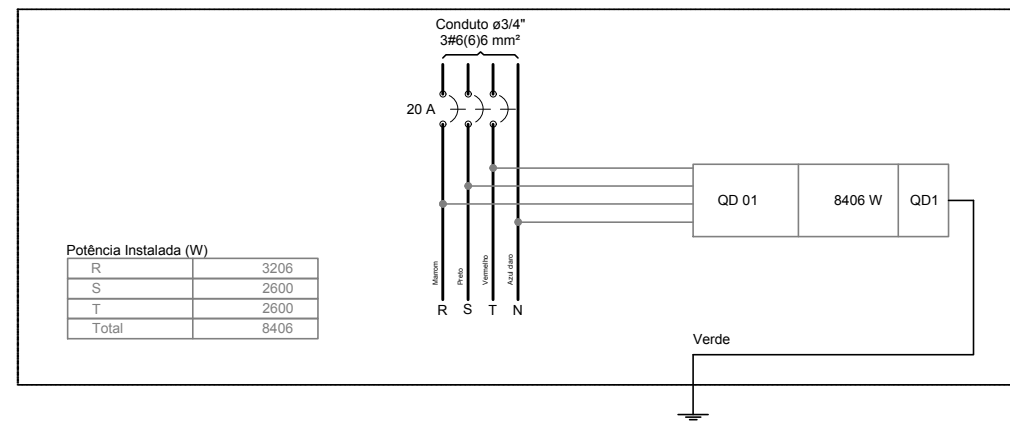
Data

Outubro/2016

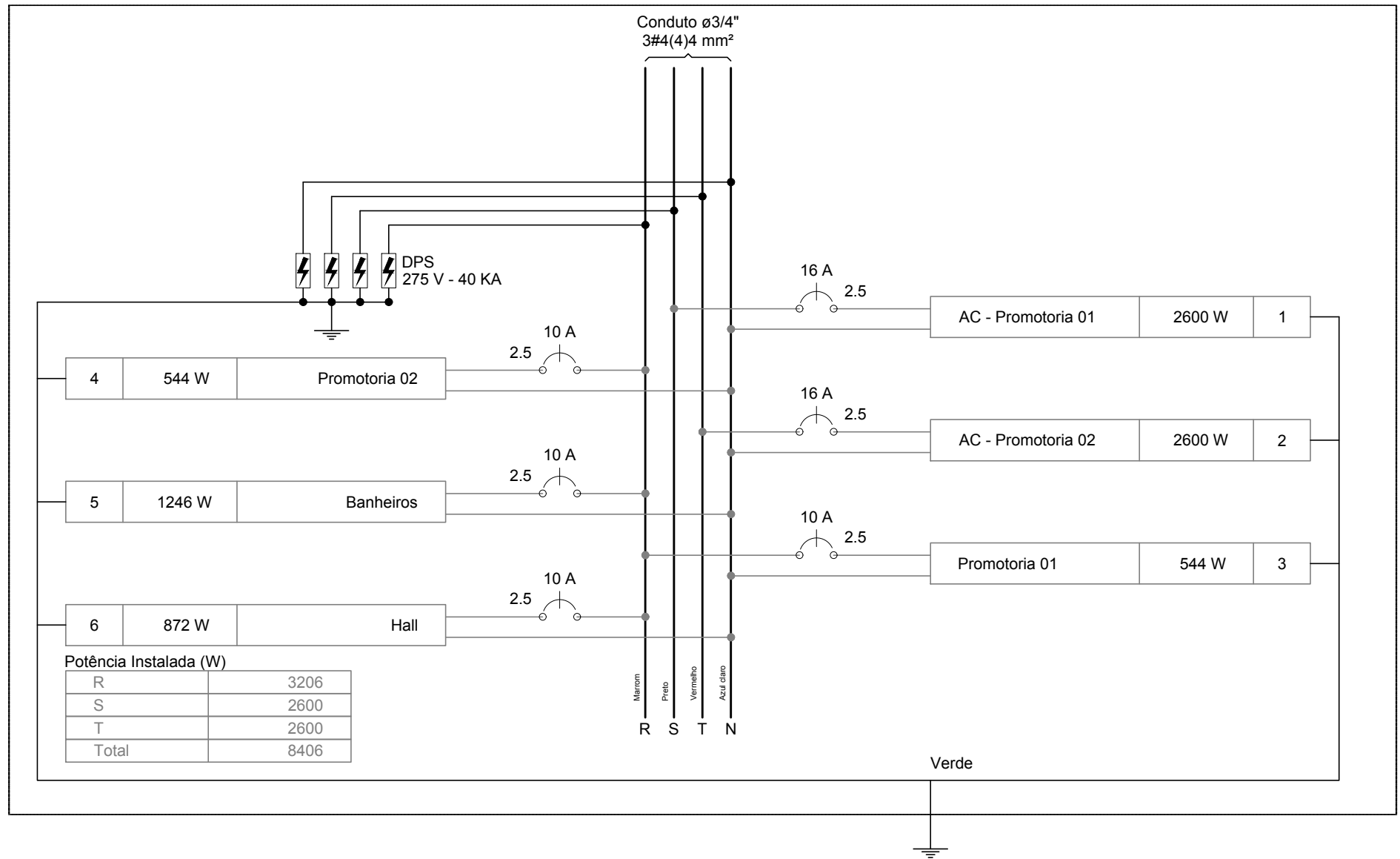
02/04



QM1



QD1 (QD 01)



MINISTÉRIO PÚBLICO DO PIAUÍ

PROJETO ELÉTRICO

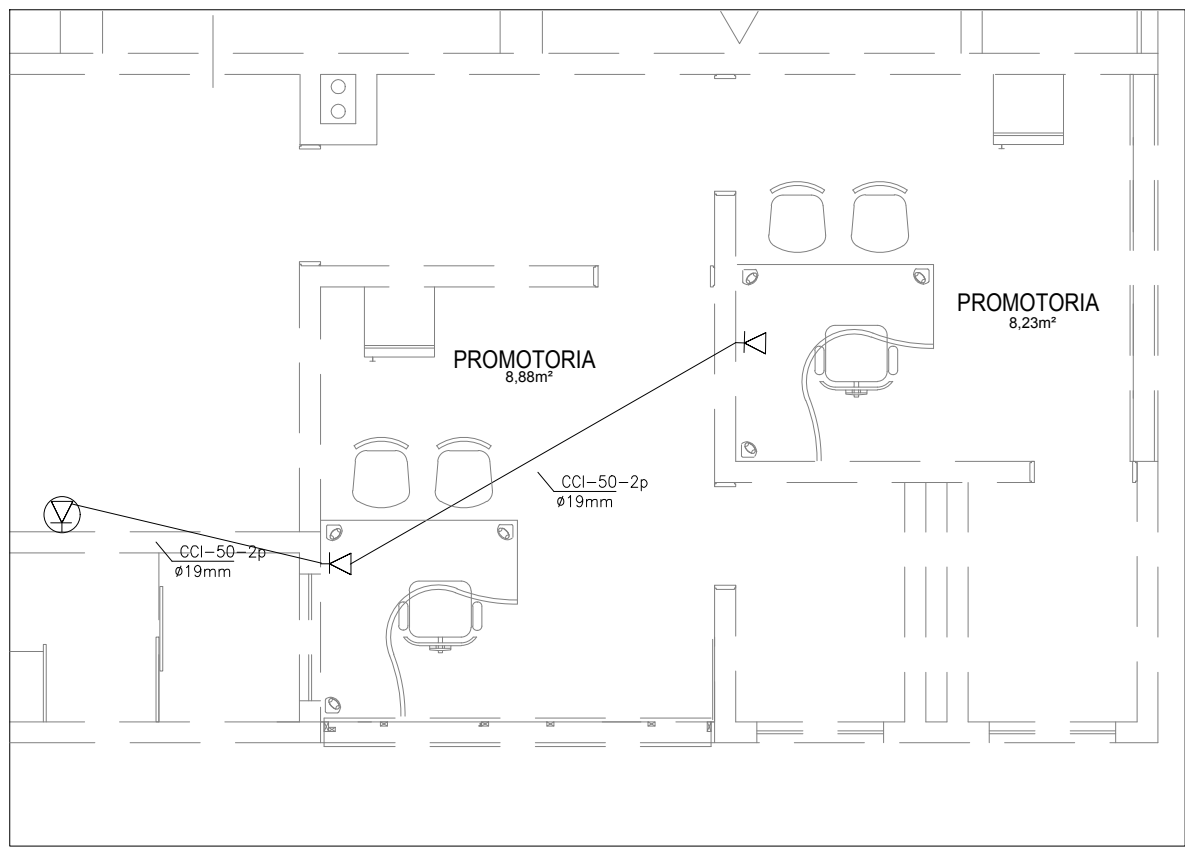
04/04

Carol Chaves Mesquita e Ferreira

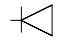


Escala

Data

Outubro/2016



Legenda

-  — TOMADA P/ TELEFONE h=0,30m DO PISO.
-  — TOMADA EXISTENTE P/ TELEFONE h=0,30m DO PISO.
-  — TUBULAÇÃO TELEFÔNICA P/ PISO OU PAREDE.

OBS: Medidas em metros

MINISTÉRIO PÚBLICO DO PIAUÍ

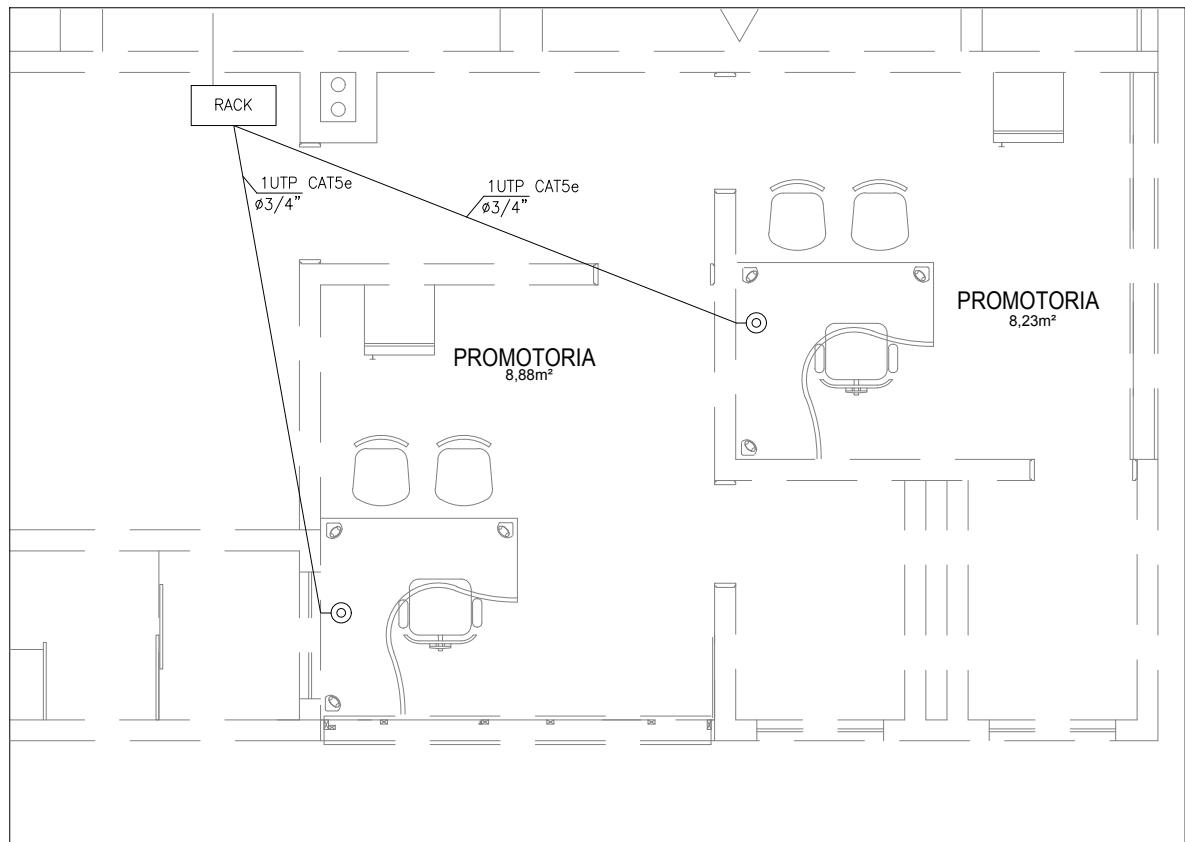
PROJETO ELÉTRICO

01/01

ARQ. DANIELLE AREA LEÃO DANTAS

ESCALAS
1/50

DATA:
SET/2016



⊙ - PONTO PARA LÓGICA EM CAIXA 4x2"
C/ 01 TOMADA RJ-45 (FÊMEA) h=0,30m DO PISO.

⊙ - PONTO LÓGICO EXISTENTE

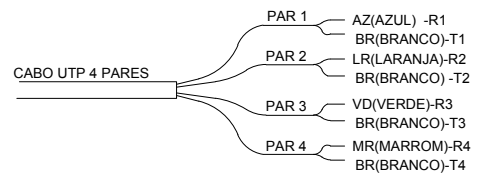
— - TUBULAÇÃO P/ TETO OU PAREDE.

NOMENCLATURA:

RJ45 - PADRÃO DE TOMADAS E CONECTORES MODULARES DE 8 PINOS (568A)

PLUG RJ45

Padrão de ligação EIA/TIA T568A



OBS: Medidas em metros

MINISTÉRIO PÚBLICO DO PIAUÍ

PROJETO ELÉTRICO

01/01

ARQ. DANIELLE AREA LEÃO DANTAS

ESCALAS
1/50

DATA:
SET/2016